



РУКОВОДСТВО ПО ЭКСПЛУАТАЦИИ

ПРЕСС НАПОЛЬНЫЙ РУЧНОЙ, усилие: 20 Т

МОДЕЛЬ: **SHR20PRO**



**ВАЖНО:**

ПРОЧТИТЕ ВНИМАТЕЛЬНО ДАННЫЕ ИНСТРУКЦИИ ПЕРЕД ИСПОЛЬЗОВАНИЕМ. ОБРАТИТЕ ВНИМАНИЕ НА ТРЕБОВАНИЯ К БЕЗОПАСНОМУ ФУНКЦИОНИРОВАНИЮ, ПРЕДУПРЕЖДЕНИЯ И ПРЕДОСТЕРЕЖЕНИЯ.

1. ПРЕДИСЛОВИЕ

Пресс напольный предназначается для мастерских по ремонту автомашин, грузовых автомобилей и других транспортных средств, где требуется листовая штамповка, гибка, правка и рихтовка.

К стандартным применениям можно отнести установку и демонтаж генераторов, подшипников насоса гидроусилителя, подпятников, трансмиссионных подшипников, штифтов, карданных шарниров и прочих.

В отличие от прессов, оборудованных отдельно устанавливаемым насосом, силовая установка данного пресса не может быть оснащена манометром,

2. ТЕХНИЧЕСКИЕ ХАРАКТЕРИСТИКИ

Усилие	Ширина рабочая, максимальная	Ширина рабочая, минимальная	Ход штока цилиндра	Упаковочные размеры	Вес нетто
20 тонн	1080 мм	80 мм	145 мм	1540*260*140 мм	70 кг
				170*160*250 мм	



3. ПРАВИЛА ТЕХНИКИ БЕЗОПАСНОСТИ

Техника безопасности на рабочем месте

1. Не допускайте к работающему домкрату детей и посторонних лиц. Отвлекающие факторы могут спровоцировать потерю контроля.
2. Рабочая область должна быть чистой и хорошо освещенной. Загроможденное и плохо освещенное рабочее место может стать причиной травм.

Безопасность персонала

1. Всегда при эксплуатации и обслуживании носите защитные очки и сверхпрочные рабочие перчатки одобренного ANSI типа.
2. Следите за выполняемыми действиями. Руководствуйтесь здравым смыслом при работе с домкратом. Запрещается использовать домкрат в состоянии усталости или под воздействием наркотиков, алкоголя или лекарств.
3. Не тянитесь. Сохраняйте правильную постановку ног и поддерживайте равновесие.
4. Носите соответствующую одежду.

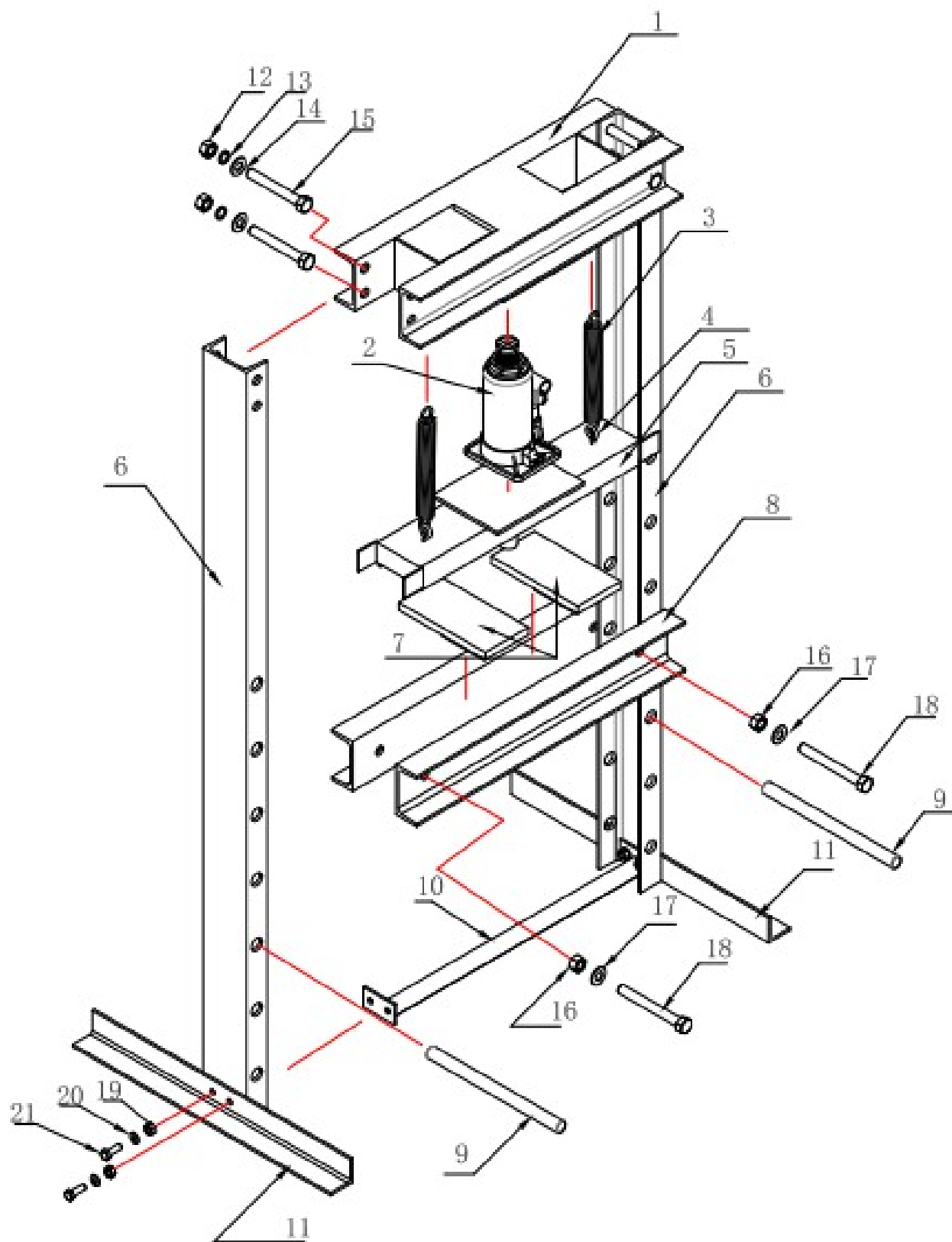
Не надевайте свободную одежду или украшения.

Держите волосы, одежду и перчатки подальше от всех движущихся частей.

Не носите свободную одежду или украшения, они могут попасть в движущиеся части.



5. КОНСТРУКЦИЯ





ПЕРЕЧЕНЬ ЗАПЧАСТЕЙ

№	Описание	кол-во	№	Описание	кол-во
1	Поперечина	1	12	Гайка М14	4
2	Домкрат	1	13	Пружинная шайба Ф14	4
3	Пружина	2	14	Шайба Ф14	4
4	Натяжной болт	2	15	Болт М14х110	4
5	Опора домкрата	1	16	Гайка М14	2
6	Станина пресса	2	17	Шайба Ф14	2
7	Оправка	2	18	Болт М14х110	2
8	Стол	1	19	Гайка М8	4
9	Палец опорный	2	20	Шайба D8	4
10	Переключатель	1	21	Болт М8х25 мм	4
11	Опора	2	22		

6. ИНСТРУКЦИЯ ПО ЭКСПЛУАТАЦИИ

1. Пресс поставляется в комплекте с двумя оправками. Оправки можно использовать по отдельности или соединяться с помощью замка.
2. Чтобы выставить рабочий стол пресса на требуемую высоту, задвиньте два опорных пальца через противоположные регулировочные отверстия на стойках станины и закрепите с помощью пружинных шплинтов.
3. Разместите оправку на рабочем столе пресса, предварительно отцентрировав её.

4. ПРЕДУПРЕЖДЕНИЕ!

Если расположить оправку на каком-либо препятствии (болт, осколки и т.д.), основание детали может стать неровным.

Это может привести к ненормальным усилиям на оправки и повлечь за собой повреждения и/или причинения вреда здоровью.

5. Вставьте узкую рукоятку насоса (конец со штифтом) в большую ручку и поместите штифт в Т-образный паз.
6. Используя часть рукоятки насоса с пазом, затяните (по часовой стрелке) разгрузочный клапан насоса.
7. Вставьте большую трубу рукоятки насоса в держатель, расположенный сбоку от насоса.
8. Для приведения в действие пресса работайте рукояткой насоса.



9. **ПРЕДУПРЕЖДЕНИЕ!** Если Вы обнаружили какие-либо разрушения конструкции, немедленно прекратите использование пресса.

При необходимости, обратитесь за помощью в ремонте к квалифицированному техническому специалисту сервисной службы.

10. По окончании работы, снимите рукоятку насоса и ослабьте (против часовой стрелки) разгрузочный клапан насоса.

Выпуск воздуха

1. Снимите маслозаправочную пробку, расположенную сзади насоса.

2. Откройте перепускной гидроклапан, расположенный на передней части насоса. Вставьте рукоятку насоса.

Прокачайте насос пресса несколько раз для удаления воздуха из гидравлического контура.

3. Остановитесь по прекращении вытекания масла. Установите на место маслозаправочную пробку. Закройте перепускной гидроклапан.

4. Проверьте уровень масла. Он должен находиться ниже уровня маслозаливного отверстия. При необходимости, долейте высококачественной жидкости для гидравлических систем.

7. ТЕХНИЧЕСКОЕ ОБСЛУЖИВАНИЕ

1. Предупреждение: Перед выполнением любых осмотров, технического обслуживания или чистки, всегда разгружайте пресс.

2. Перед каждым использованием проверяйте общее состояние пресса.

Проверяйте отказ элементов конструкции, ослабление, растрескивание, изгиб или повреждение деталей, смещение или заклинивание подвижных частей, и любые другие условия, которые могут повлиять на безопасную эксплуатацию пресса.

Запрещается использовать повреждённое оборудование!

3. Для предотвращения возникновения ржавчины, смазывайте все открытые поверхности небольшим количеством смазки.

4. **Всегда содержите поверхность оправок и рабочей поверхности пресса чистыми, свободными от масла и других смазочных материалов.**

5. Протирайте пресс снаружи сухой, чистой салфеткой.

6. Когда пресс не используется, храните его в сухом, вентилируемом месте, накрытым защитной пленкой.